



Tube-Town JT45
A Marshall JTM45 Clone



JT45

20211025

DISCLAIMER

This Amp Kit operates at up to 500 Volts DC. This voltage is potentially lethal. Please use extreme caution while assembling and testing this kit.
Tube-Town GmbH accepts no liability for damage or injury incurred from or while using this kit.
For private, none-commercial use only.

HAFTUNGSAUSSCHLUSS

Dieses Bausatz arbeitet mit bis zu 500 Volt Gleichspannung. Diese Spannung ist potenziell tödlich. Bitte gehen Sie beim Zusammenbau und Testen dieses Bausatzes mit äußerster Vorsicht vor.
Tube-Town GmbH übernimmt keine Haftung für Schäden oder Verletzungen die durch oder während der Verwendung dieses Bausatzes entstehen.
Nur für private, nicht kommerzielle Anwendung.



Intro

Spannungswerte im Schaltplan

Alle Spannungen gemessen gegen Masse bei 230 V Netzspannung mit Multimeter mit min. 1 M Ohm Eingangsimpedanz. Alle Potis auf Null-Stellung, alle Röhren gesteckt mit 8 Ohm Ausgangslast.

Spannungen können im Bereich von +/- 20 % schwanken.

Alle Kondensatoren Spannungsfestigkeit von min 500 V sofern nicht anders vermerkt

Tube-Town JT45

A Marshall JTM45 Clone



Voltage information in the circuit diagram

All voltages measured against mass at 230 V mains voltage with multimeter with min. 1 M ohm input impedance. All pots at zero position, all tubes plugged in with 8 ohm output load.

Voltages can fluctuate in the range of +/- 20%.

All capacitors at least 500 VDC if not noted otherwise



Tube-Town JT45

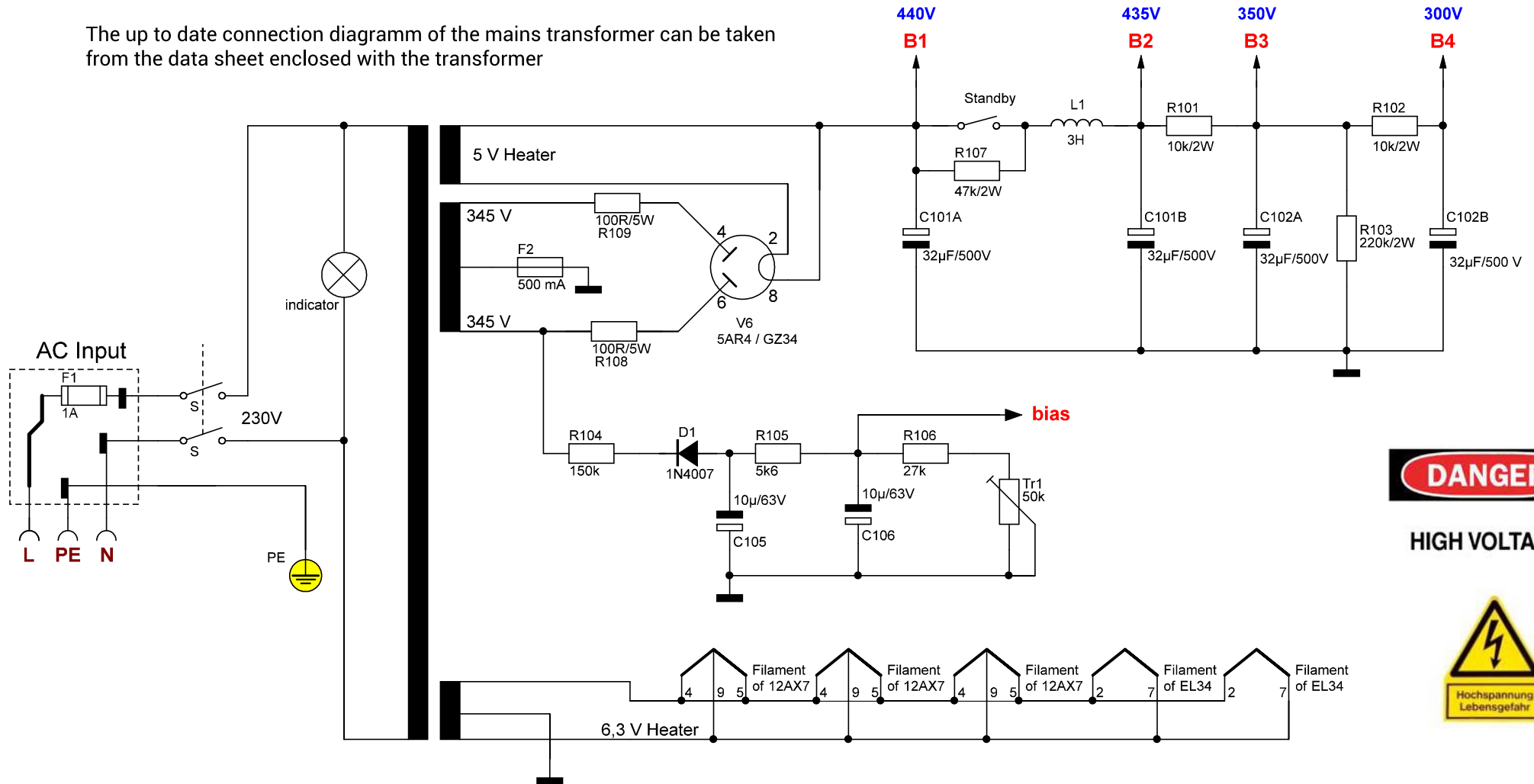
A Marshall JTM45 Clone



Spannungsversorgung | Powersupply

Die aktuell gültige Anschlussbelegung des Netztransformators kann dem Datenblatt entnommen werden, welches dem Transformator bei liegt

The up to date connection diagramm of the mains transformer can be taken from the data sheet enclosed with the transformer



DANGER

HIGH VOLTAGE





Tube-Town JT45

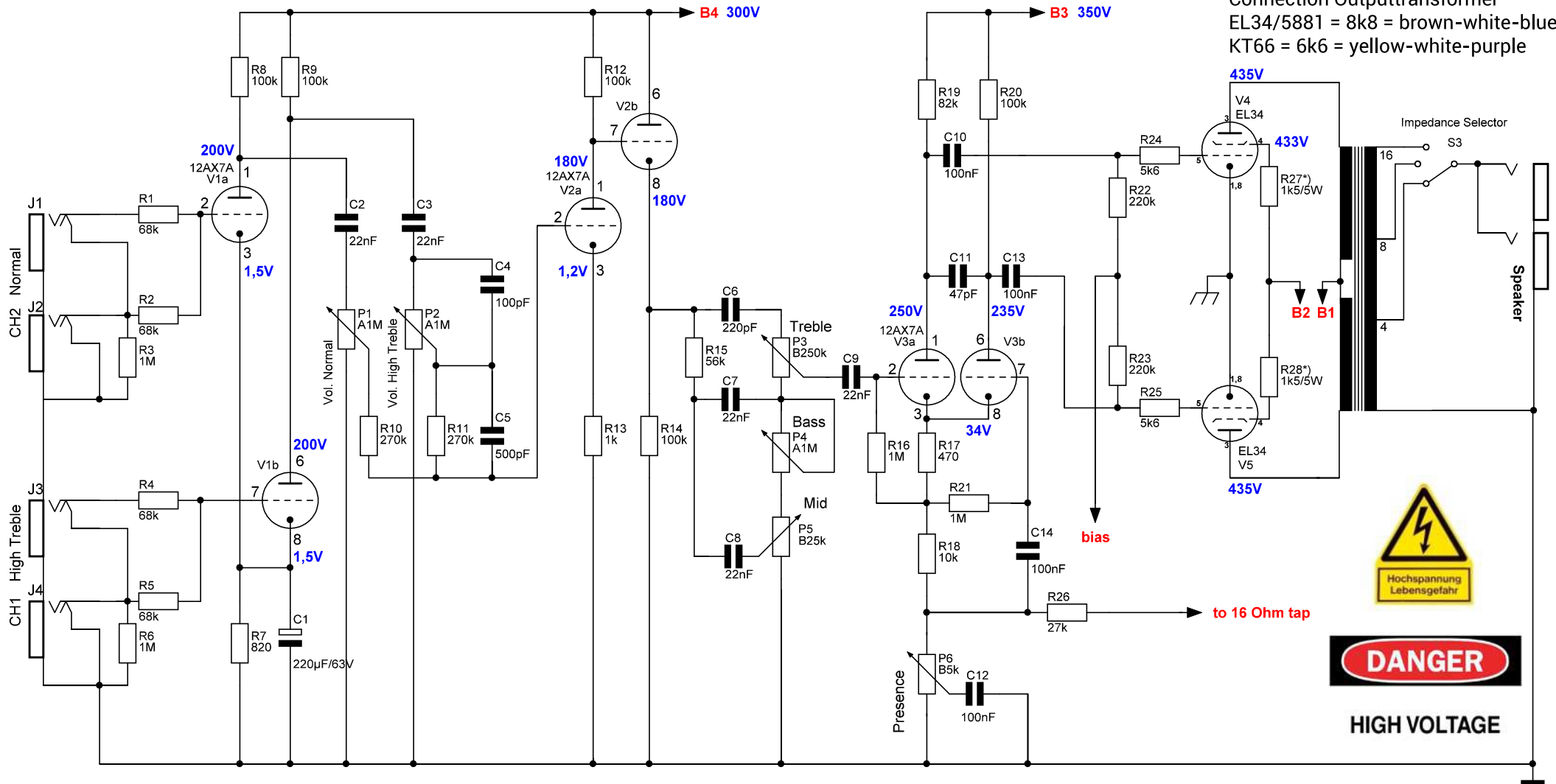
A Marshall JTM45 Clone



Vor und Endstufe | Pre and Poweramp

Anschlussbelegung Übertrager
 EL34/5881 = 8k8 = braun-weiß-blau
 KT66 = 6k6 = gelb-weiß-lilia

Connection Outputtransformer
 EL34/5881 = 8k8 = brown-white-blue
 KT66 = 6k6 = yellow-white-purple



HIGH VOLTAGE

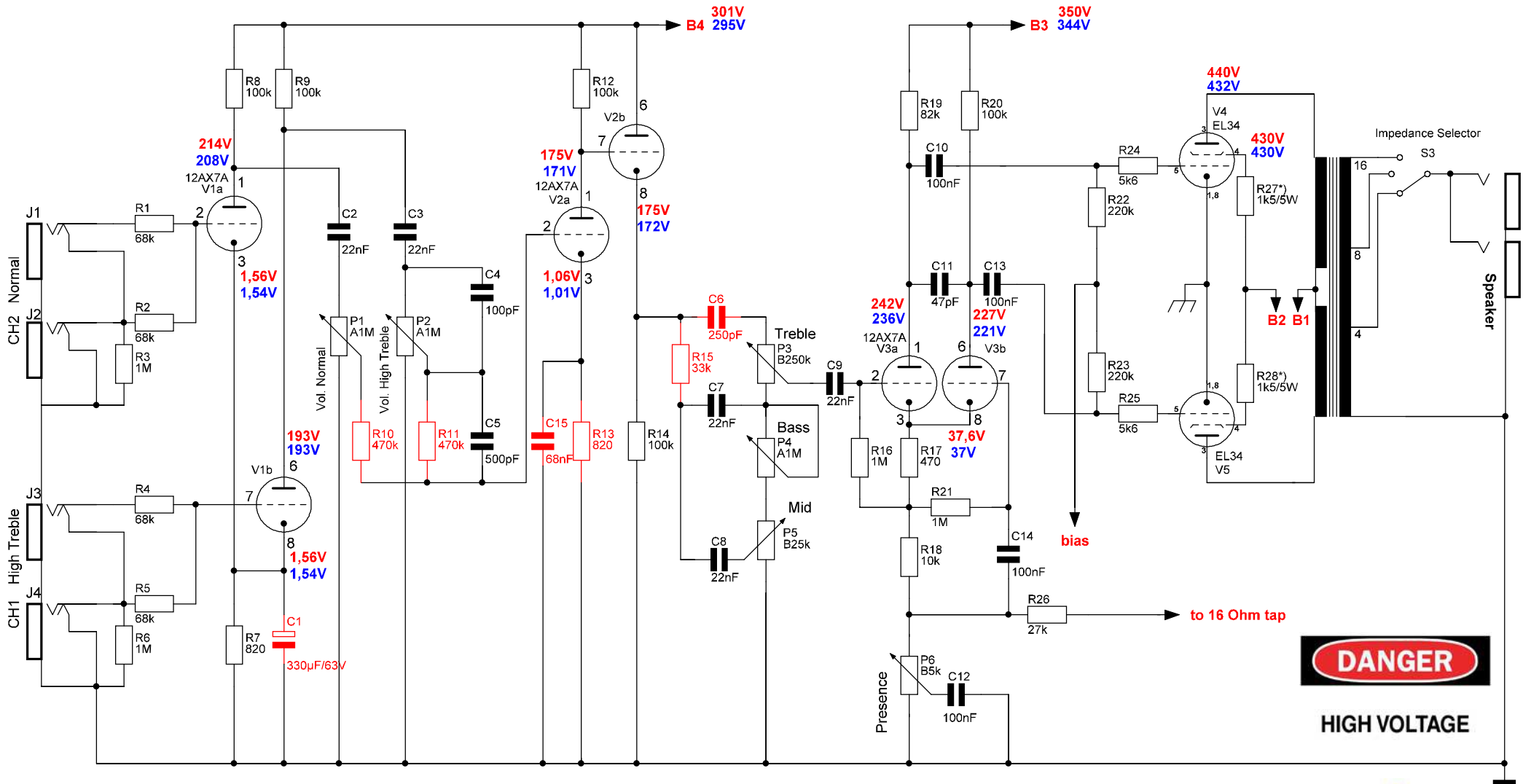


Tube-Town JT45

A Marshall JTM45 Clone



Vor und Endstufe „Black Flag“ MOD | Pre and Poweramp „Black Flag“ MOD



Spannungsangabe:
 rot = Diodengleichrichter
 blau = Röhrengleichrichter
 Die rot markierten Bauteile müssen geändert werden
 Achtung: im Bausatz sind diese Bauteile NICHT enthalten

Voltage indication:
 red = diode rectifier
 blue = tube rectifier
 The red marked components must be changed
 Attention: these components are NOT included in the kit



HIGH VOLTAGE

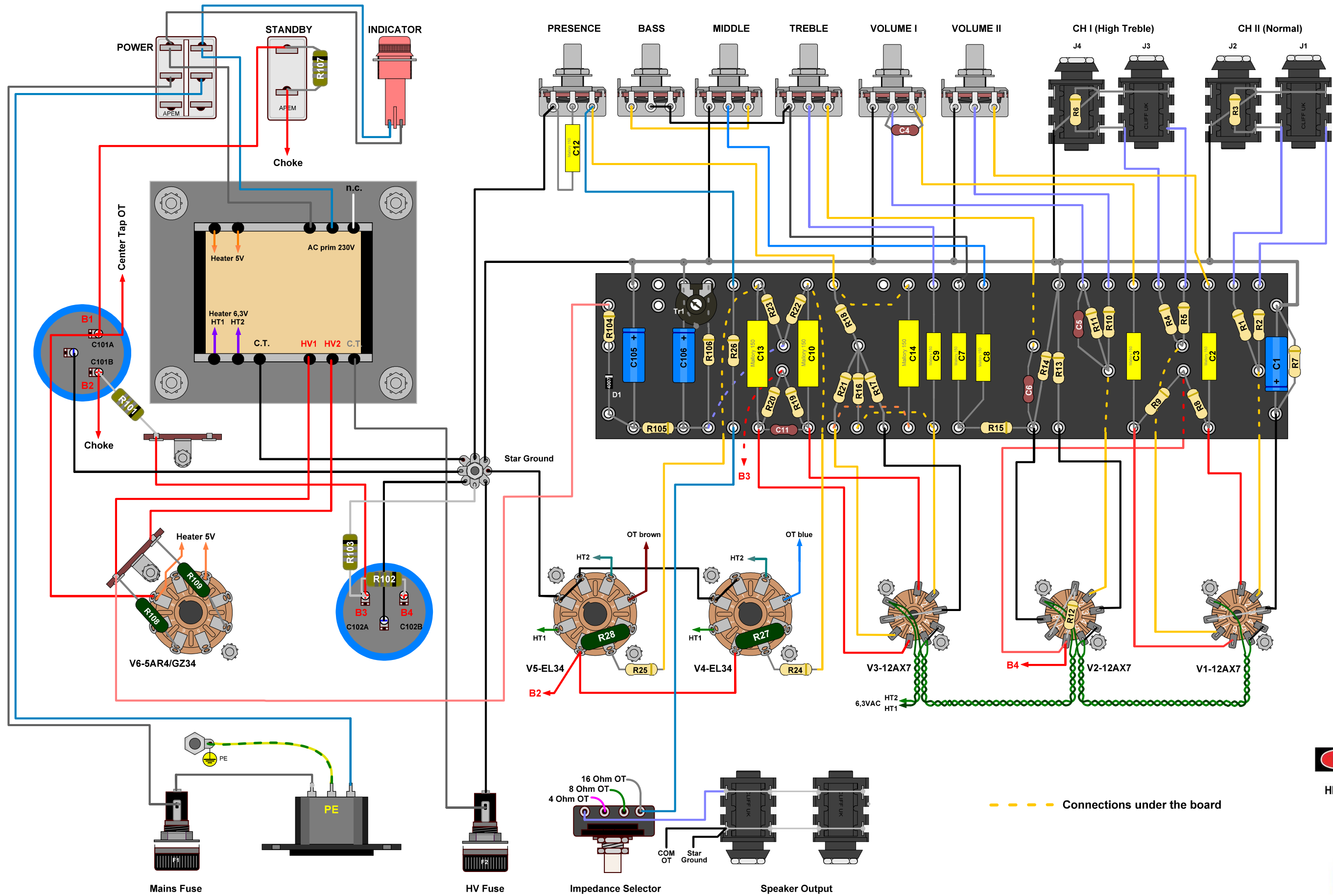




Layout

Tube-Town JT45 - Layout

A Marshall JTM45 clone



DANGER

HIGH VOLTAGE



--- Connections under the board