

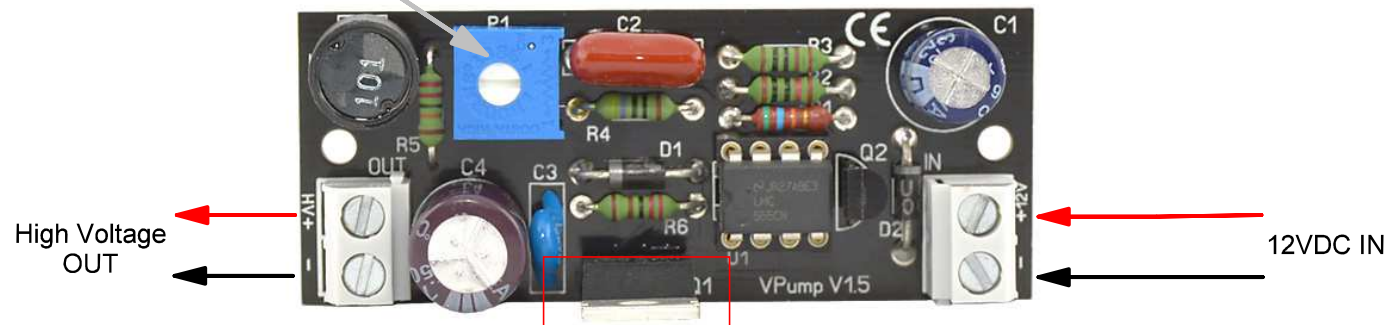
Specifications

Input Voltage max	12 VDC @ min. 1 VA
Output Voltage	90 - max. 220 VDC
Maximum Current	15 mA @ 220 VDC

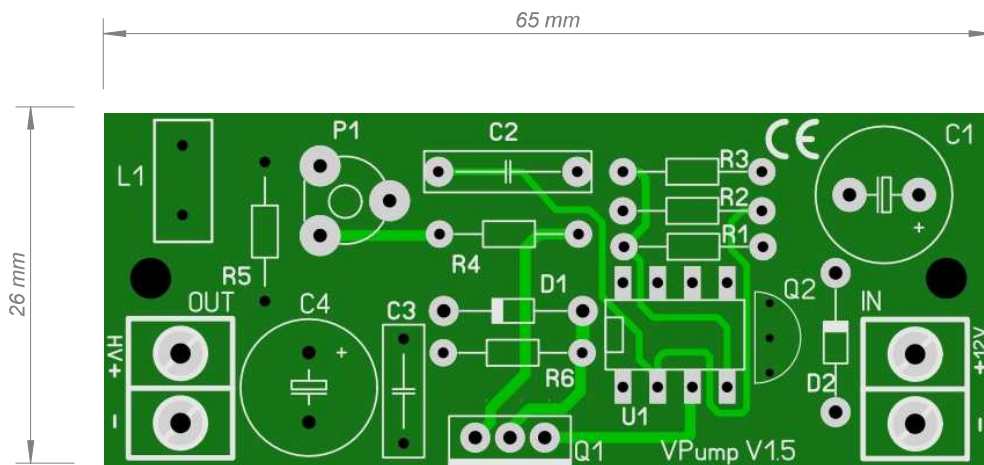
Partlist

R1	56 kOhm
R2	10 kOhm
R3	1 kOhm
R4	470 Ohm
R5	220 kOhm
R6	2,2 kOhm
P1	1 kOhm
C1	220 µF / 35 V
C2	2,2 nF
C3	100 pF / 1000 V
C4	4,7 µF / 350 V
L1	100 µH
D1	UF4004
D2	1N4007
Q1	IRF740
Q2	BC547B
U1	LMC555CN

Ausgangsspannung einstellbar  
adjustable output voltage



IRF740 muss zur Signalmasse isoliert sein  
IRF740 must be isolated from signal ground



Seit 02/2015 mit anderer Induktivität als auf dem Bild gezeigt (schwarz)  
Since 02/2015 with an other inductance than pictured (black)

Copyright by Tube-Town GmbH  
Nachbau auf eigene Gefahr. Build at your own risk.

Änderungen		Datum	Name	Bezeichnung	Blattzahl:
		gez.:	04/2013	TT-VPump Datasheet PCB Version 1.5	
12/2014		gepr.:			Blatt-Nr.:
01/2015					Zeichnungs-Nr.:
				V 1.52	