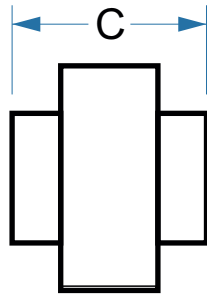
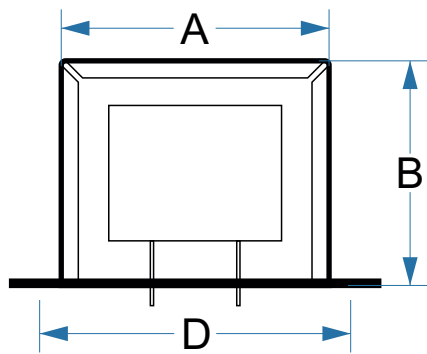


Ausgangsübertrager | Outputtransformer - TT-OT25C



Größe | Dimension [mm]

A: 62
B: 52
C: 45
D: 72

+/- 1 mm

Primär | Primary

Braun / Brown

Rot / Red

Braun / Brown

Sekundär | Secondary

Grau / Grey - 16 Ohm

Grün / Green - 8 Ohm

Pink - 4 Ohm

Schwarz / Black - 0 Ohm

Zeichnung nicht maßstabgetreu
Drawing not to scale

Spezifikation | Specification

Pri: 12k8 Ohm / CT - Push-Pull
Sec: 4-8-16 Ohm
Power: 8 Watt
Re (a-a) 250 Ohm +/- 5%
Pri. Ind.: 165 H @240V/50 Hz, open circuit
EI 60
EN61558

Ausgangsübertrager für TT LoW-Projekte mit ECC99 Endröhre
Outputtransformer for TT LoW-Projects with ECC99 Powertube

